

ETITEC A 500/10/B-NO



Specyfikacje

Numer katalogowy	002441161
Opis	ETITEC A 500/10/B-NO
Nazwa klasy	Ogranicznik przepięć
Funkcja	Ogranicznik przepięć
Typ	A
Imax(8/20) (kA)	50
Napięcie pracy trwałej Uc (V)	500
System sieci	TN
Grupa katalogowa	ETITEC A
In (8/20)	10
Up - Poziom ochrony (kV)	<1,9
Prąd upływu	TAK
Zastosowana technologia	MOV

Strona produktu online 

Inna dokumentacja



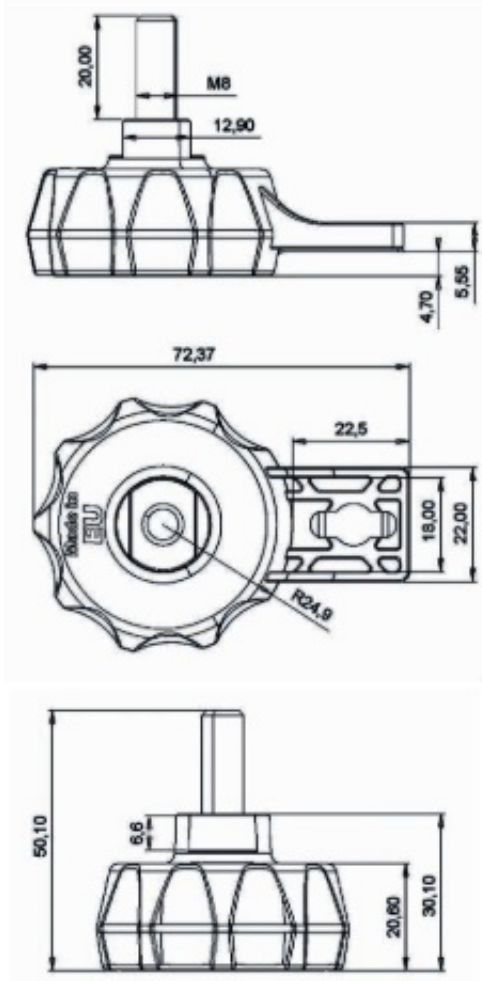
Katalog danych technicznych

Deklaracja CE

Międzynarodowa klasyfikacja ETIM

Klasyfikacja	EC000197
Nazwa klasy	Ogranicznik przepięć
Znamionowy prąd wyładowczy - wartość szczytowa (8/20)	TN
Model	Warystor
Napięcie znamionowe Ue przy AC 50 Hz	500...500V
Rodzaj napięcia zasilania	AC

Rysunek wymiarowy



Symbol/Połączenie

