

## 28936 ROUNDA V2LED24W-NW-W

Oprawa typu downlight

5905339289360

IP  
44/20

EA  
SY  
instal  
lation



Kanlux ROUNDA V2LED to nowa wersja popularnych okrągłych opraw typu downlight do użytku wewnętrznego. Downlighty te łączą w sobie estetyczne wzornictwo ze światłem uzyskiwanym dzięki technologii LED. Wysoka klasa szczelności IP44 zapobiega wnikaniu wody i kurzu do wnętrza.

### RODZAJ ŹRÓDŁA ŚWIATŁA:

**Zastosowana technologia oświetleniowa:** LED

**Bezkierunkowe lub kierunkowe źródło światła:** NDLS

**Źródło światła zasilane lub niezasilane napięciem sieciowym:** MLS

**Połączone źródło światła (CLS):** nie

**Źródło światła z możliwością zmiany barwy światła:** nie

**Bańka:** brak

**Źródło światła o wysokiej luminancji:** nie

**Ostona przeciwolśnieniowa:** nie

**Funkcja ściemniania:** nie

### PARAMETRY PRODUKTU:

**Kolor:** biały

**Miejsce montażu:** do wbudowania w sufit

**Miejsce zastosowania:** wewnątrz

**Minimalna odległość od oświetlanego obiektu:** 0,5m

**Możliwość współpracy ze ściemniaczem:** nie

**Wyrób nie nadający się do okrywania materiałem termoizolacyjnym:** tak

**Wysokość [mm]:** 20

**Średnica [mm]:** 296

**Otwór montażowy [mm]:** Ø280

**Zintegrowane źródło światła LED:** tak

**Napięcie znamionowe [V]:** 220-240 AC

**Częstotliwość znamionowa [Hz]:** 50

**Moc maksymalna [W]:** 24

**Klasa ochronności przed porażeniem elektrycznym:** II

**Materiał klosza:** tworzywo sztuczne

**Rodzaj diody:** LED SMD

**Strumień świetlny [lm]:** 1680

**Barwa światła:** biała

**Trwałość [h]:** 15000

**Ilość cykli wł/wył:** ≥20000

**Kąt świecenia [°]:** 110

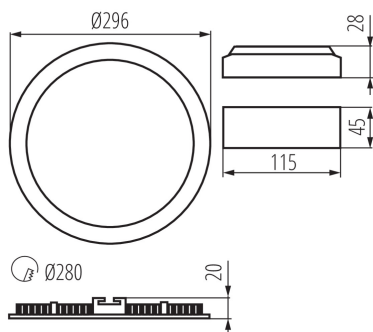
**Zakres temperatury otoczenia, na którą może być narażony wyrób [°C]:** 5÷25

**Materiał obudowy:** stop aluminium

**Rodzaj przyłącza:** wolne końce przewodów

## 28936 ROUNDA V2LED24W-NW-W

Oprawa typu downlight



Długość przewodu [m]: 0.05  
Przekrój przewodu [mm<sup>2</sup>]: 0.75  
Czas nagrzewania lampy [s]: ≤1  
Czas zapłonu lampy [s]: ≤0,5  
Stopień IP: 44/20

### PARAMETRY KIERUNKOWYCH ŹRÓDEŁ ŚWIATŁA:

Kąt promieniowania [°]: 110

### PARAMETRY ŹRÓDEŁ ŚWIATŁA LED I OLED:

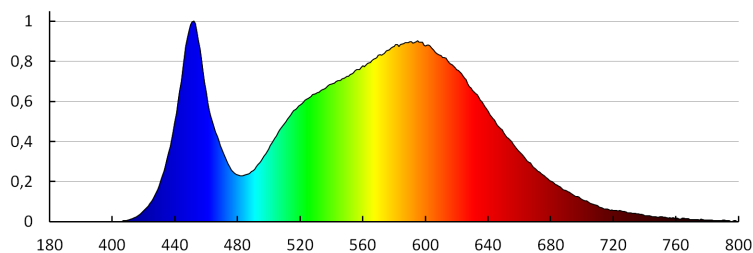
Klasa efektywności energetycznej: E  
Użyteczny strumień świetlny źródła światła  $\Phi_{use}$  [lm]: w kuli (360°)  
Skorelowana temperatura barwowa [K]: 4000  
Jednolitość barwy w elipsach McAdama: ≤6  
Wskaźnik oddawania barw: 80

### PARAMETRY ZASILANYCH Z SIECI ŹRÓDEŁ ŚWIATŁA LED I OLED:

Źródło światła LED zastępuje fluorescencyjne źródło światła bez wbudowanego statecznika o określonej mocy: nie dotyczy

### DANE LOGISTYCZNE:

Jak pakowane: 10  
Ilość sztuk w opakowaniu pośrednim: 1  
Ilość sztuk w opakowaniu zbiorczym: 10  
Masa jednostkowa netto [g]: 610  
Gramatura [g]: 814  
Długość opakowania jednostkowego [cm]: 30.5  
Szerokość opakowania jednostkowego [cm]: 3  
Wysokość opakowania jednostkowego [cm]: 34  
Waga kartonu [kg]: 8.14  
Szerokość kartonu [cm]: 33  
Wysokość kartonu [cm]: 37  
Długość kartonu [cm]: 33.5  
Objętość kartonu [m<sup>3</sup>]: 0.040904



## 28936 ROUNDA V2LED24W-NW-W

Oprawa typu downlight

KANLUX S.A. (kat 28936) ROUNDA V2LED24W-NW-W / LDC (Polar)

Luminaire: KANLUX S.A. (kat 28936) ROUNDA V2LED24W-NW-W  
Lamps: 1 x ROUNDA V2LED24W-NW-W

