

# ETITEC A 660/10/A-NO



## Specyfikacje

|                               |                      |
|-------------------------------|----------------------|
| Numer katalogowy              | 002441170            |
| Opis                          | ETITEC A 660/10/A-NO |
| Nazwa klasy                   | Ogranicznik przepięć |
| Funkcja                       | Ogranicznik przepięć |
| Typ                           | A                    |
| Imax(8/20) (kA)               | 50                   |
| Napięcie pracy trwałej Uc (V) | 660                  |
| System sieci                  | TN                   |
| Grupa katalogowa              | ETITEC A             |
| In (8/20)                     | 10                   |
| Up - Poziom ochrony (kV)      | <2,05                |
| Prąd upływu                   | TAK                  |
| Zastosowana technologia       | MOV                  |

Strona produktu online 

## Inna dokumentacja



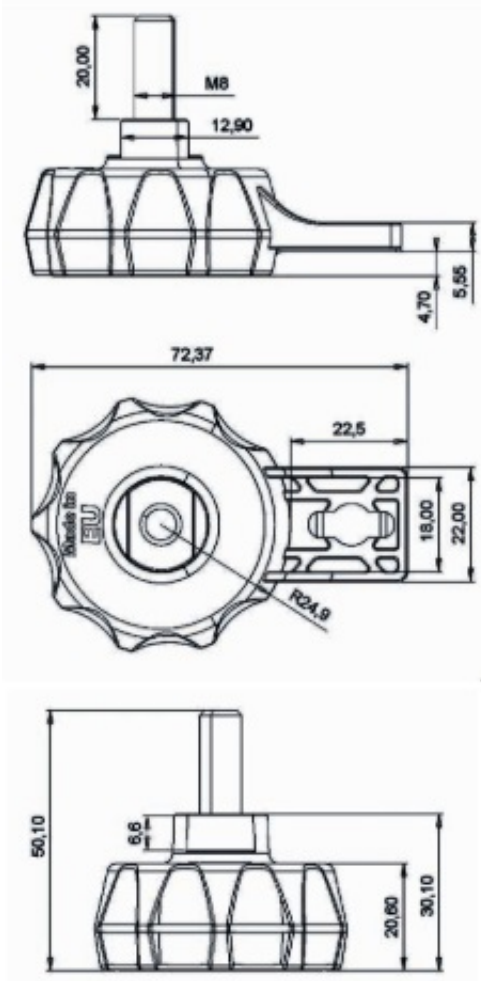
Katalog danych technicznych

Deklaracja CE

## Międzynarodowa klasyfikacja ETIM

|   |                      |
|---|----------------------|
| Klasyfikacja  | EC000197             |
| Nazwa klasy   | Ogranicznik przepięć |
| Znamionowy prąd wyładowczy - wartość szczytowa (8/20) | TN                   |
| Model   | Warystor             |
| Napięcie znamionowe Ue przy AC 50 Hz                  | 660...660V           |
| Rodzaj napięcia zasilania                             | AC                   |

# Rysunek wymiarowy



## Symbol/Połączenie

