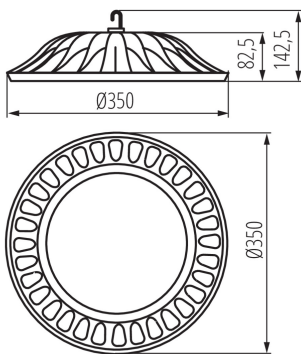


# 31113 HIBO LED N 150W-NW

Oprawa LED high bay

8595665311131



HIBO LED to oprawa typu "High Bay" wykorzystująca moduł LED z diodami SMD. Oprawa posiada wysoki stopień szczelności IP65, dzięki czemu można ją zamontować w miejscach o wysokim zapyleniu i narażonych na działanie wody. Jest to oprawa przemysłowa, która doskonale sprawdzi się jako oświetlenie hal magazynowych, produkcyjnych oraz dużych przestrzeni handlowych.

## RODZAJ ŹRÓDŁA ŚWIATŁA:

Zastosowana technologia oświetleniowa: LED

Bez kierunkowe lub kierunkowe źródło światła: DLS

Źródło światła zasilane lub niezasilane napięciem sieciowym: MLS

Połączone źródło światła (CLS): nie

Źródło światła z możliwością zmiany barwy światła: nie

Źródło światła o wysokiej luminancji: nie

Oslona przeciwolśnieniowa: nie

Funkcja ściemniania: nie

## PARAMETRY PRODUKTU:

Kolor: czarny

Miejsce montażu: do nadbudowania na suficie

Miejsce zastosowania: do zastosowań przemysłowych

Minimalna odległość od oświetlanego obiektu: 1m

Możliwość współpracy ze ściemniaczem: nie

Kierunek świecenia oprawy: dół

Wysokość [mm]: 143

Średnica [mm]: 350

Zintegrowane źródło światła LED: tak

Napięcie znamionowe [V]: 220-240 AC

Częstotliwość znamionowa [Hz]: 50

Moc maksymalna [W]: 150

Klasa ochronności przed porażeniem elektrycznym: I

Rodzaj diody: LED SMD

Strumień świetlny [lm]: 15000

Barwa światła: biała

Trwałość [h]: 25000

Ilość cykli wł/wył: ≥20000

Kąt świecenia [°]: 120

Zakres temperatury otoczenia, na którą może być narażony wyrób [°C]: -20÷40

Materiał obudowy: stop aluminium

Materiał szyby ochronnej: szkło

# 31113 HIBO LED N 150W-NW

## Oprawa LED high bay



**Rodzaj przyłącza:** wolne końce przewodów

**Rodzaj przewodu:** H05RN-F

**Długość przewodu [m]:** 0.45

**Przekrój przewodu [mm<sup>2</sup>]:** 1

**Czas nagrzewania lampy [s]:** ≤1

**Czas zapłonu lampy [s]:** ≤0,5

**Stopień IP:** 65

**Informacje dodatkowe:** Źródło światła (LS)

**Zawartość rtęci:** nie

### PARAMETRY KIERUNKOWYCH ŹRÓDEŁ ŚWIATŁA:

**Światłość szczytowa [cd]:** 6224

**Kąt promieniowania [°]:** 120

### PARAMETRY ŹRÓDEŁ ŚWIATŁA LED I OLED:

**Zużycie energii w trybie włączenia źródła światła (kWh/1000h):** 150

**Klasa efektywności energetycznej:** F

**Użyteczny strumień świetlny źródła światła  $\Phi_{use}$  [lm]:** 12300

**Użyteczny strumień świetlny źródła światła  $\Phi_{use}$  [lm]:** w szerokim stożku (120°)

**Skorelowana temperatura barwowa [K]:** 4000

**Jednolitość barwy w elipsach McAdama:** ≤6

**Moc w trybie włączenia  $P_{on}$  źródła światła [W]:** 150

**Wskaźnik oddawania barw:** 80

**Współrzędne chromatyczności (x):** 0.38

**Współrzędne chromatyczności (y):** 0.38

**Wartość wskaźnika oddawania barw R9:** 8

**Współczynnik trwałości:** ≥0.9

**Współczynnik zachowania strumienia świetlnego:** 0.96

### PARAMETRY ZASILANYCH Z SIECI ŹRÓDEŁ ŚWIATŁA LED I OLED:

**Współczynnik przesuwu fazowego ( $\cos \phi_1$ ):** 0.9

**Źródło światła LED zastępuje fluorescencyjne źródło światła bez wbudowanego statecznika o określonej mocy:** nie dotyczy

**Wskaźnik migotania (Pst LM):** ≤1,0

**Wskaźnik efektu stroboskopowego (SVM):** ≤0,4

### DANE LOGISTYCZNE:

**Jednostka miary:** sztuka

**Jak pakowane:** 1

**Ilość sztuk w opakowaniu pośrednim:** 1

**Ilość sztuk w opakowaniu zbiorczym:** 1

**Masa jednostkowa netto [g]:** 3050

## 31113 HIBO LED N 150W-NW

Oprawa LED high bay

**Gramatura [g]:** 3380

**Długość opakowania jednostkowego [cm]:** 36

**Szerokość opakowania jednostkowego [cm]:** 37

**Wysokość opakowania jednostkowego [cm]:** 11.5

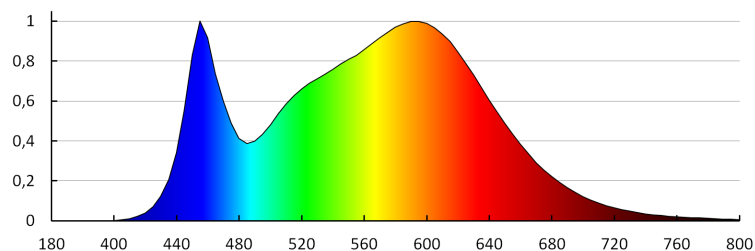
**Waga kartonu [kg]:** 3.38

**Szerokość kartonu [cm]:** 37

**Wysokość kartonu [cm]:** 11.5

**Długość kartonu [cm]:** 36

**Objętość kartonu [m<sup>3</sup>]:** 0.015318



MILEDO (kat 31113) HIBO LED N 150W-NW / LDC (Polar)

Luminaire: MILEDO (kat 31113) HIBO LED N 150W-NW  
Lamps: 1 x HIBO LED 150W-NW

