

ROZDZIELNICE GREEN BOX IP 40

IP 40 **IK 05** **400 V** **PS**



GREEN BOX RN 1/20+2 IP 40 (PE+N)

Rzędy/ moduły	Typ	Kolor drzwi	Zaciski PE+N	Opak. szt.	Waga kg/1 szt.	Indeks nowy
1/20+2	RN 1/20+2	biały	tak	1	1,3	2355-00
1/20+2	RN 1/20+2	transp. dymne	tak	1	1,3	2355-01

Stopień ochrony IP 40, napięcie znamionowe 400V, II klasa ochrony

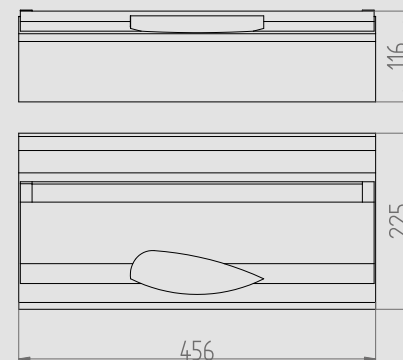
Listwy przyłączeniowe na wyposażeniu:

N 1x(12x10mm² + 2x16mm²)

PE 1x(12x10mm² + 2x16mm²)

NORMA: PN-EN 61439-3:2012, PN-EN 61439-1:2011

Wymiary: 456x225x116 mm



Zalety:

- stopień ochrony IP 40
- klasa ochrony II
- do 22 modułów w rzędzie
- 6, 8+2, 12+2, 14+2, 20+2 – mod.
- na wyposażeniu listwy PE+N
- drzwi w 2 kolorach: biały, transparentny dymny

