

EFC4-40



Specyfikacje

Numer katalogowy	004641543
Opis	EFC4-40
Nazwa klasy	Styki pomocnicze
Do stosowania z	Przełącznik miniarurowy i pomocniczy CECA0 4 biegunowy
Funkcja akcesoriów	Styki pomocnicze

Strona produktu online

Inna dokumentacja



Katalog danych technicznych

Model 3D

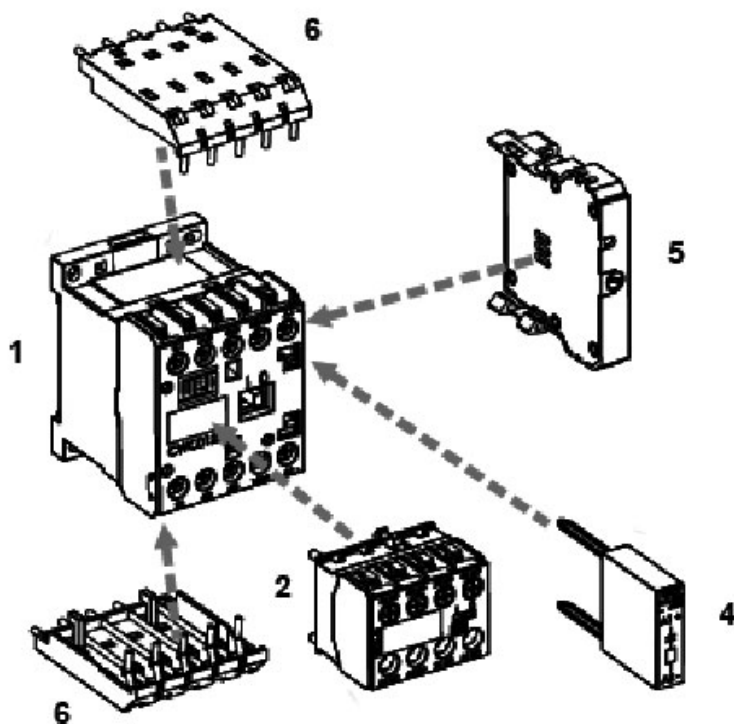
Deklaracja CE

Plik EPLAN

Międzynarodowa klasyfikacja ETIM

Klasyfikacja	EC000041
Nazwa klasy	Blok styków pomocniczych
Liczba styków rozwiernych	4
Znamionowy prąd pracy Ie dla AC-15, 230 V	10A
Rodzaj połączenia elektrycznego	Połączenie śrubowe
Sposób montażu	Montaż czołowy

Opis



- 1 - Mini contactor
- 2 - Auxiliary frontal contacts block
- 3 - Mechanical interlock block
- 4 - Surge suppressor blocks
- 5 - Timer
- 6 - Link module for printed circuit board

