

Arkusze danych produktu

Specyfikacje



Harmony XB4 Lampka sygnalizacyjna z zieloną LED 24V

XB4BVB3

Parametry podstawowe

Gama Produktów	Harmony XB4
Typ Produktu Lub Komponentu	Lampka sygnalizacyjna
Skrócona Nazwa Urządzenia	XB4
Materiał Maskownicy	Metal chromowany
Materiał Kołnierza Mocującego	Zamak
Średnica Montażowa	22 mm
Typ Głowicy	Standard
Sprzedaż Zgodnie Z Niepodzielną Liczbą	1
Kształt Główny Elementu Sygnalizacyjnego	Okragły
Kolor Wkładki, Elementu Napędowego Lub Soczewki	Zielony
Dodatkowe Informacje Dotyczące Elementu Napędowego	Z soczewką gładką
Źródło Światła	Universal LED
Mocowanie Źródła Światła	Zintegrowany LED
Kolor Źródła Światła	Zielony
Znamionowe Napięcie Zasilania [Us]	24 V AC/DC 50/60 Hz

Parametry uzupełniające

Wysokość	47 mm
Szerokość	30 mm
Głębokość	54 mm
Opis Zacisków Iso Zgodnie Z N°1	(X1-X2)PL
Masa Produktu	0,08 kg
Odporność Na Myjkę Wysokociśnieniową	7000000 Pa w 55 °C, odległość: 0.1 m
Przylączy - Zaciski	Zaciski śrubowe, <= 2 x 1.5 mm ² z końcówką kablową zgodnie z IEC 60947-1 Zaciski śrubowe, 1 x 0.22...2 x 2.5 mm ² bez końcówki kablowej zgodnie z IEC 60947-1
Znamionowe Napięcie Izolacji [Ui]	250 V (stopień zanieczyszczenia 3) zgodnie z IEC 60947-1
Znamionowe Napięcie Udarowe Wytrzymywane [Uimp]	4 kV zgodnie z IEC 60947-1
Rodzaj Sygnalizacji	Stały
Prąd Pobierany	18 mA
Czas Eksploatacji (Żywotność)	100000 godz. przy napięciu znamionowym i 25 °C

Wytrzymałość Przepięciowa	1 kV zgodnie z IEC 61000-4-5
Prezentacja Urządzenia	Kompletny produkt
Graniczne Napięcie Zasilające	19,2...30 V DC 21,6...26,4 V AC

Środowisko pracy

Pokrycie Ochronne	TH
Temperatura Otoczenia Dla Przechowywania	-40...70 °C
Temperatura Otoczenia Dla Pracy Urządzenia	-40...70 °C
Klasa Ochrony Przez Porażeniem Prądem Elektryczny	Klasa I zgodnie z IEC 60536
Stopień Ochrony Ip	IP66 zgodnie z IEC 60529 IP67 IP69 IP69K
Stopień Ochrony Nema	NEMA 13 NEMA 4X
Stopień Ochrony Ik	IK06 zgodnie z IEC 50102
Normy	IEC 60947-5-5 IEC 60947-5-4 IEC 60947-5-1 JIS C8201-5-1 UL 508 CSA C22.2 Nr 14 IEC 60947-1 JIS C8201-1
Certyfikaty Produktu	CSA z certyfikatem UL
Odporność Na Wibracje	5 gn (f= 12...500 Hz) zgodnie z IEC 60068-2-6
Odporność Na Wstrząsy	30 gn (czas trwania = 18 ms) dla przyspieszenie półfali sinusoidy zgodnie z IEC 60068-2-27 50 gn (czas trwania = 11 ms) dla przyspieszenie półfali sinusoidy zgodnie z IEC 60068-2-27
Odporność Na Szybkozmiennne Stany Przejściowe	2 kV zgodnie z IEC 61000-4-4
Odporność Na Oddziaływanie Pól Elektromagnetycznych	10 V/m zgodnie z IEC 61000-4-3
Odporność Na Oddziaływanie Wyładowań Elektrostatycznych	6 kV Na zestyku (na częściach metalowych) zgodnie z IEC 61000-4-2 8 kV na wolnym powietrzu (w częściach izolacyjnych) zgodnie z IEC 61000-4-2
Emisja Elektromagnetyczna	Klasa B zgodnie z IEC 55011

Jednostka opakowania

Jednostka Miary Opakowania 1	PCE
Ilość Jednostek W Opakowaniu 1	1
Wysokość Opakowania 1	3,500 cm
Szerokość Opakowania 1	5,500 cm
Długość Opakowania 1	8,500 cm
Waga Opakowania 1	79,500 g
Jednostka Miary Opakowania 2	S03
Ilość Jednostek W Opakowaniu 2	150
Wysokość Opakowania 2	30,000 cm
Szerokość Opakowania 2	30,000 cm

Długość Opakowania 2	40,000 cm
Waga Opakowania 2	12,395 kg
Jednostka Miary Opakowania 3	P06
Ilość Jednostek W Opakowaniu 3	1200
Wysokość Opakowania 3	75,000 cm
Szerokość Opakowania 3	80,000 cm
Długość Opakowania 3	60,000 cm
Waga Opakowania 3	107,160 kg

Warunki gwarancji

Gwarancja	18 miesięcy
------------------	-------------

Zrównoważony rozwój

Etykieta **Green Premium™** to zobowiązanie firmy Schneider Electric do dostarczania produktów o najlepszych w swojej klasie parametrach środowiskowych. Green Premium obiecuje zgodność z najnowszymi przepisami, przejrzystość w zakresie wpływu na środowisko, a także produkty o obiegu zamkniętym i niskiej emisji CO₂.

Przewodnik po ocenie zrównoważonego rozwoju produktu to opracowanie, które wyjaśnia globalne normy oznakowania ekologicznego i sposób interpretacji deklaracji środowiskowych.

[Więcej informacji o produktach Green Premium >](#)

[Poradnik dotyczący oceny zrównoważonego rozwoju produktu >](#)



Przejrzystość RoHS/REACH

Dobre samopoczucie

Bez Rtęci

Informacje Na Temat Zwolnienia Z Rohs [Tak](#)

Certyfikaty i standardy

Rozporządzenie Reach

[Deklaracja REACH](#)

Europejska Dyrektywa Rohs

Zgodność z pro-active (produkt poza zakresem obowiązywania dyrektywy UE RoHS)

Norma Rohs Chiny

[Dyrektywa RoHS Chiny](#)

Ujawnienie Informacji O Wpływie Na Środowisko

[Środowiskowy profil produktu](#)

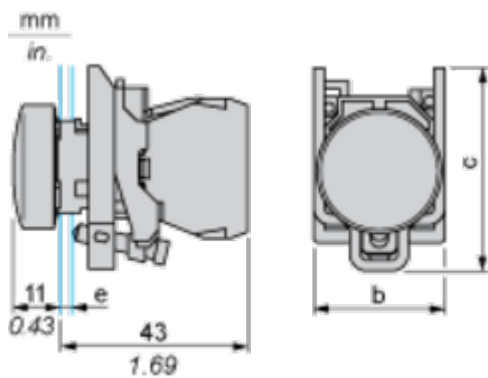
Weee

Produkt należy zutylizować zgodnie z obowiązującymi na terenie Unii Europejskiej przepisami dotyczącymi odpadów i nie może on zostać wyrzucony wraz ze zwykłymi odpadami.

Kulistość – Profil

[Informacja o żywotności](#)

Dimensions

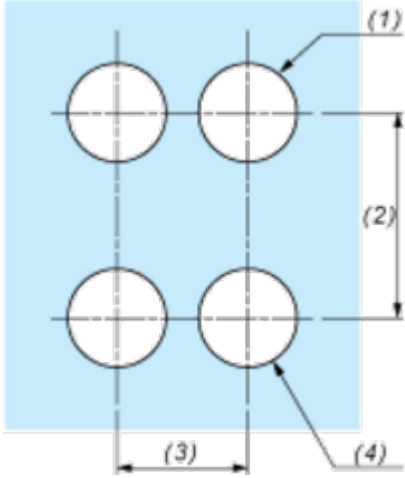
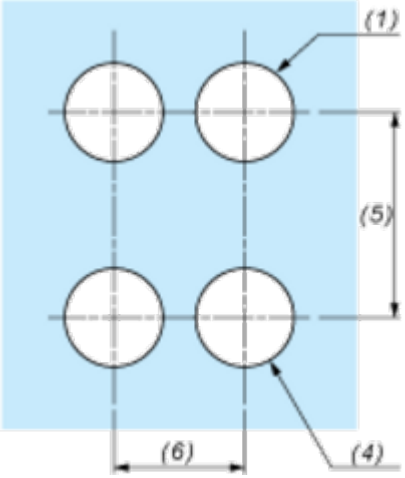


e : clamping thickness: 1 to 6 mm / 0.04 to 0.24 in.

b : 30 mm / 1.18 in.

c : 46.5 mm / 1.83 in.

Panel Cut-out for Pushbuttons, Switches and Pilot Lights (Finished Holes, Ready for Installation)

Connection by Screw Clamp Terminals or Plug-in Connectors or on Printed Circuit Board	Connection by Faston Connectors
	
<p>(1) Diameter on finished panel or support (2) 40 mm min. / 1.57 in. min. (3) 30 mm min. / 1.18 in. min. (4) $\varnothing 22.5 \text{ mm} / 0.89 \text{ in.}$ recommended ($\varnothing 22.3 \text{ mm}_0^{+0.4} / 0.88 \text{ in.}_0^{+0.016}$) (5) 45 mm min. / 1.78 in. min. (6) 32 mm min. / 1.26 in. min.</p>	